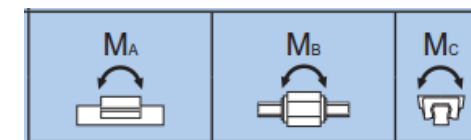
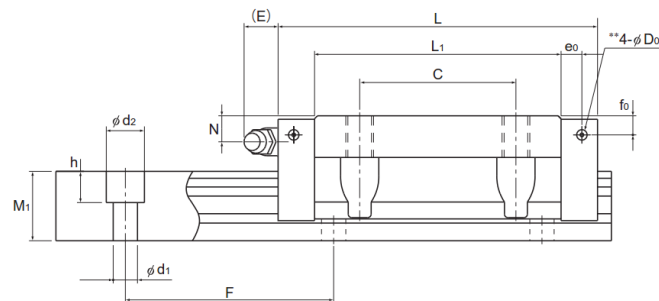
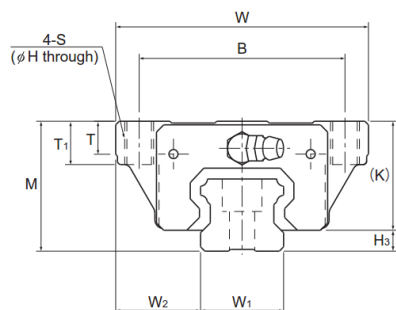


Dimensioner och Bärighetstal Skenstyrning THK SHS vagn C/LC



Typ	Yttre dimensioner			Dimensioner Vagn											Förborr. sid-nippel**			Dimensioner Skena						Bärighetstal		Statiskt tillåtet vridmoment (kNm)						Vikt (kg)	
	Höjd M	Bredd W	Längd L	B	C	S	H	L1	T	T1	K	N	E	Smörj-nippel	e0	f0	D0	H3	Bredd W1 +0/-0,05	W2	Höjd M1	Deln F	d1 x d2 x h	Längd max*	C Dynamiskt (kN)	C0 Statiskt (kN)	MA		MB		MC	Vagn	Skena per m
																											1 vagn	2 vagnar	1 vagn	2 vagnar	1 vagn		
SHS 15C SHS 15LC	24	47	64,4 79,4	38	30	M5	4,4	48 63	5,9	8	21	5,5	5,5	PB1021B	4	4	3	3	15	16	13	60	4,5X7,5X5,3	2500	14,2 17,2	24,2 31,9	0,175 0,296	0,898 1,43	0,175 0,296	0,898 1,43	0,16 0,212	0,23 0,29	1,3
SHS 20C SHS 20LC	30	63	79 98	53	40	M6	5,4	59 78	7,2	10	25,4	6,5	12	B-M6F	4,3	5,3	3	4,6	20	21,5	16,5	60	6X9,5X8,5	3000	22,3 28,1	38,4 50,3	0,334 0,568	1,75 2,8	0,334 0,568	1,75 2,8	0,361 0,473	0,46 0,61	2,3
SHS 25C SHS 25LC	36	70	92 109	57	45	M8	6,8	71 88	9,1	12	30,2	7,5	12	B-M6F	4,5	5,5	3	5,8	23	23,5	20	60	7X11X9	3000	31,7 36,8	52,4 64,7	0,566 0,848	2,75 3,98	0,566 0,848	2,75 3,98	0,563 0,696	0,72 0,89	3,2
SHS 30C SHS 30LC	42	90	106 131	72	52	M10	8,5	80 105	11,5	15	35	8	12	B-M6F	5,8	6	5,2	7	28	31	23	80	9X14X12	3000	44,8 54,2	66,6 88,8	0,786 1,36	4,08 6,6	0,786 1,36	4,08 6,6	0,865 1,15	1,34 1,66	4,5
SHS 35C SHS 35LC	48	100	122 152	82	62	M10	8,5	93 123	11,5	15	40,5	8	12	B-M6F	6,5	5,5	5,2	7,5	34	33	26	80	9X14X12	3000	62,3 72,9	96,6 127	1,38 2,34	6,76 10,9	1,38 2,34	6,76 10,9	1,53 2,01	1,9 2,54	6,2
SHS 45C SHS 45LC	60	120	140 174	100	80	M12	10,5	106 140	14,1	18	51,1	10,5	16	B-PT1/8	8	8	5,2	8,9	45	37,5	32	105	14X20X17	3090	82,8 100	126 166	2,05 3,46	10,1 16,3	2,05 3,46	10,1 16,3	2,68 3,53	3,24 4,19	10,4
SHS 55C SHS 55LC	70	140	171 213	116	95	M14	12,5	131 173	16	21	57,3	11	16	B-PT1/8	10	8	5,2	12,7	53	43,5	38	120	16X23X20	3060	128 161	197 259	3,96 6,68	19,3 31,1	3,96 6,68	19,3 31,1	4,9 6,44	5,35 6,97	14,5
SHS 65C SHS 65LC	90	170	221 272	142	110	M16	14,5	175 226	18,8	24	71	19	16	B-PT1/8	10	12	5,2	19	63	53,5	53	150	18X26X22	3000	205 253	320 408	8,26 13,3	40,4 62,6	8,26 13,3	40,4 62,6	9,4 11,9	10,7 13,7	23,7

*Längd max indikerar maximal standard-längd. Fråga SKS vid önskemål om längre skena.

**Förborrade hål för eventuell smörjnippel på sidan är inte genomborrade.